

## ¿PORQUE NECESITO UNA BERNINA?

La mayoría de personas que quieren adquirir una nueva máquina de coser se pueden encontrar con muchas dudas ya que en el mercado existen muchas marcas de máquinas de coser con una gran cantidad de modelos cada una.

A día de hoy la mayoría de marcas únicamente comercializan máquinas ya que tienen cerradas sus fábricas. Muchos usuarios deciden la compra de su nueva máquina por las referencias de personas o familiares que tienen una marca desde hace muchos años y están satisfechas con su máquina.

Pero eso tiene muy poco valor hoy en día. La mayoría de las marcas conocidas en el mercado ya hace bastantes años que han dejado de producir sus máquinas y contratan su producción a otros fabricantes. Estas contrataciones suelen hacerse a fábricas orientales (normalmente Chinas) y es evidente que esto ofrece una importante diferencia de calidad si se compara con la calidad que esa misma marca ofrecía en sus máquinas mas antiguas que eran producidas por ellos mismos.

En esta información, nuestro objetivo no es, ni mucho menos, la crítica hacia las otras marcas. Si que es cierto que no existen prácticamente ninguna marca con cierta entidad que pueda presumir de tener una fabricación propia y mucho menos que esta fabricación sea europea, pero nuestro objetivo es informar de las grandes ventajas que podemos ofrecer si usted se decide en la compra de una máquina de coser BERNINA.

Añadir que BERNINA es la única empresa que fabrica máquinas de coser del mundo que sigue fabricando y manteniendo su propia identidad e ideología en la que ahora será la 5ª generación la que llevará el mando de esta empresa.

## QUE PODEMOS OFRECER CON BERNINA?

Como hemos comentado antes, BERNINA es la única marca que en la actualidad **diseña y fabrica sus máquinas en Suiza con una excelente calidad y aportando toda su ingeniería** asegurando una gran facilidad de uso en todos sus modelos de máquinas de coser, software y sistemas de costura y bordado.

### CB Hook y Rotary Hook / Fuerza de penetración de la aguja

El sistema de bobina CB Hook esta patentado por BERNINA y asegura unas puntadas perfectas en cualquier tipo de género: jeans, punto, licra, gasa, seda... con todas las variantes de técnicas de costura.

Una BERNINA le permite coser con cierta facilidad hasta 26 capas de telas de algodón. La combinación de la alta precisión Suiza y del potente motor de corriente continua permiten una fuerza de penetración de la aguja extraordinaria que facilita la entrada de esta en varias capas. Esta fuerza de penetración es igual si el usuario cose puntada a puntada de forma lenta o a máxima velocidad. También es importante decir que la velocidad de costura de BERNINA es de **900 ppm en todas sus puntadas**.

En algunos modelos BERNINA instala su otro grupo de bobina también patentado Rotary hook con las mismas propiedades que el CB Hook pero con la ventaja de tener la prestación extra de trabajar con 9 mms de ancho en todas las puntadas. La **robustez y garantía de nuestro CB Hook y Rotary Hook** marca una gran diferencia y personaliza la identidad de una marca que solo piensa en ofrecer máxima calidad a sus clientes.



Sistema CB Hook ofrece garantía de costura a 900 ppm. También es importante saber que es imbloqueable



Sistema Rotary hook tiene la ventaja de poder trabajar con 9 mms anchura. Máxima pore



Sistema canilla flotante. Utilizado en la gama Bernette. La mayoría de marcas lo utilizan también en sus máquinas de mas calidad.

*Bernina Sewing Machine, SL*

El sistema de canilla flotante / horizontal solo se monta en las máquinas de coser de la marca Bernette que es comercializada por Bernina (no fabricada). Aunque este sistema es el que están utilizando la mayoría de marcas importantes en sus máquinas de máxima calidad, Bernina no sigue esa línea y no lo utiliza en su gama de máquinas para poder mantener la máxima calidad en sus productos de gama alta.

## Espacio de costura.

Quilter's profesionales de gran prestigio internacional como Jenny Bowker, Alex Anderson, Ricky Tims y muchos mas valoran la facilidad, precisión, alta calidad, BSR y otras características que únicamente BERNINA puede ofrecer.

El área de trabajo de nuestras máquinas es realmente amplio y ofrece mejores posibilidades gracias a su mesa de trabajo deslizante incluida en la mayoría de modelos y de su mesa plexiglás opcional que les dará un área de trabajo especial de hasta 60x60 cms.

## Luz de costura CFL

La iluminación fluorescente CFL exclusiva BERNINA ofrece una luz blanca, fría y sin sombras. La luz CFL tiene una forma de U y esta situada alrededor de la aguja y ofrece una excelente iluminación en toda la zona de costura. El usuario ve perfectamente en ambos lados y en la parte de atrás de la aguja. Gracias a esta luz de día CFL el usuario puede ver perfectamente todos los colores de su proyecto con la gran ventaja de no cansar su vista incluso si se trabaja por la noche.

## Prensateles patentados BERNINA



Los prensateles BERNINA son únicos. Un pie compacto de metal que ofrecen una gran estabilidad, precisión y duración y son los únicos que se pueden cambiar fácilmente utilizando una sola mano.

Todas las marcas de máquinas de coser de la competencia utilizan suelas intercambiables que son mucho menos eficaces con los géneros mas delicados. Incluso los pies de acolchado y doble arrastre se cambian de la misma forma sin necesidad de tener que quitar tornillos.

Existen mas de 70 prensateles especiales para poder realizar todo tipo de trabajos y labores exclusivas.

## BSR regulador de puntadas

Nuestro innovador y exclusivo sistema de acolchado BSR fue desarrollado para ofrecer una asistencia muy interesante para las amantes del Quilt y poder obtener los mejores resultados en la modalidad de acolchado libre a máquina. Este sistema revolucionario permite al usuario poder dominar en pocos minutos lo que antes necesitaba muchas horas de práctica. También se puede usar el BSR para hacer bonitos cuadros pintando con hilo. En modo BSR se puede trabajar sin utilizar el pedal del motor y garantizando las mismas puntadas ya que la velocidad la tenemos en las manos pudiendo hacer su proyecto de forma muy relajada ya que no tiene que preocuparse de presionar el pedal del motor.

Máxima precisión es necesaria para realizar el acolchado libre y conseguir una puntada de igual medida que ahora es mucho mas fácil y seguro poderlo conseguir con el BSR.

El BSR se entrega con tres tipos de suelas: abierta, cerrada y transparente para usar según necesidad.

## Prensateles de doble arrastre

El prensateles de doble arrastre se ha diseñado para poder arrastrar tejidos que normalmente no se mueven uniformemente, por ejemplo tejidos con pelo, tejidos pegajosos-antideslizantes o tejidos con diferentes capas. El preciso mecanismo permite que la máquina de coser pueda mover esas capas de tejidos complicadas sujetándolas y desplazándolas simultáneamente con el movimiento de los dientes. Puede mover varias capas de telas de diferente consistencia con la garantía de que todas las capas se muevan a la vez y de que no habrán "pellizcos" en la parte trasera de la costura (muy habitual cuando se hace el acolchado).

Comparado con los demás prensateles de doble arrastre, BERNINA ofrece un pie de mas calidad con unos dientes de sujeción especiales que sujetan firmemente el tejido con la garantía de no dañarlo.

*Bernina Sewing Machine, SL*

Bernina también recomienda en uso de este prensatelas incluso en puntadas de retroceso o costura inversa y géneros elásticos en los que ayudará a que la tela no quede ondulada.

## Variedad de puntadas / Posicionador de aguja en todas las puntadas.

Todos los modelos de las tres gamas de máquinas vienen con una importante variedad de puntadas y, con alfabetos variados para poder escribir textos con hilo. Puntadas de costura, atacados, puntadas elásticas para punto y licra, overlock, puntadas decorativas, puntadas de quilt ... Todas ellas pueden ser ajustadas cambiando los valores del ancho y largo de la puntada.

También se ofrece la posibilidad de ajustar la posición de aguja derecha/izquierda en varias posiciones con cualquier tipo de puntada. Los competidores solo ofrecen esta posibilidad con la puntada recta.

## Tensión del hilo constante

Gracias a su construcción y tecnología aplicada en el sistema de canilla y arrastre, la tensión del hilo es constante y da una buena garantía para realizar costuras perfectas en la mayoría de tejidos y puntadas. Si el usuario quiere ajustar la tensión de forma temporal o permanente para unas puntadas específicas o por otras necesidades, esto se puede hacer de forma sencilla y rápida girando el tensor. Para restablecer la tensión es de gran ayuda la marca roja que lleva impresa el tensor.

Algunos modelos BERNINA llevan un sistema de tensión electrónica personalizada en cada puntada.

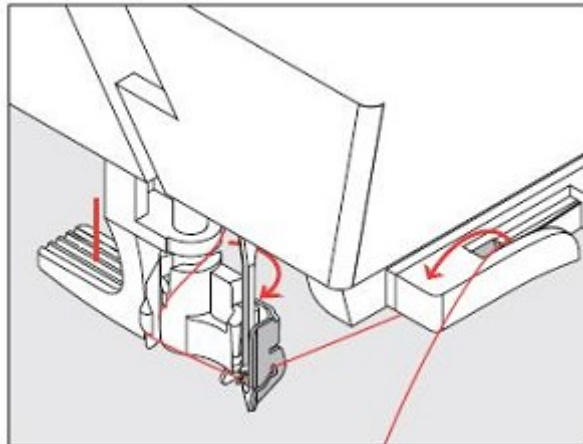
## Alteración temporal de la memoria. Exclusiva BERNINA

El exclusivo sistema BERNINA para alterar la memoria de forma temporal hace ahorrar tiempo cuando se altera el largo del punto, ancho del zigzag, posición de la aguja ... y se elige otra puntada u otra técnica de costura y después se vuelve a la puntada inicial. Entonces actúa la memoria temporal y conserva las modificaciones hechas en la primera puntada para seguir con la puntada ajustada tal y como se había quedado. No tiene que memorizar o recordar esos cambios temporales ya que lo hace la máquina por usted. En la pantalla queda la información del cambio aplicado y de los valores de origen (parpadea de forma continuada para recordar el ajuste base). Esta memoria se libera en el momento que la máquina se apaga o se presiona el botón/pulsador CLR. Esta función esta en todos los modelos de la gama Activa, Aurora y Artista.

## Enhebrador de aguja

El enhebrador de aguja BERNINA puede ser utilizado con cualquier prensatelas y también durante el bordado. Muy útil para costureras principiantes, personas con dificultad en la vista y también para facilitar el enhebrado en los hilos que tienden a abrirse las puntas.

El nuevo enhebrador que ahora se monta en la mayoría de gamas BERNINA hace que el lazo para totalmente y que la máquina quede preparada para empezar a trabajar sin tener que pasar el hilo.



## Ópticas lentes / Mesa deslizante

BERNINA es la única compañía que ofrece las lentes del aumento en 3 dioptrías diferentes a las personas que quieren revisar con más precisión su trabajo o las personas que no tienen buena visión.

Ver toda la zona de costura mas ampliada es un alivio para muchas.

La mesa de costura deslizante que ofrece BERNINA es la única del mercado que puede usarse cosiendo prendas tubulares. A parte del brazo libre (con menos base), podemos hacer servir esta mesa y seguimos teniendo la libertad de poner cualquier prenda tubular. Una guía de costura se acopla a esta mesa para ayudarte a coser costuras a una distancia determinada del borde. También se puede acoplar, de forma opcional, una gran mesa de costura (hasta 60x60 cms.)

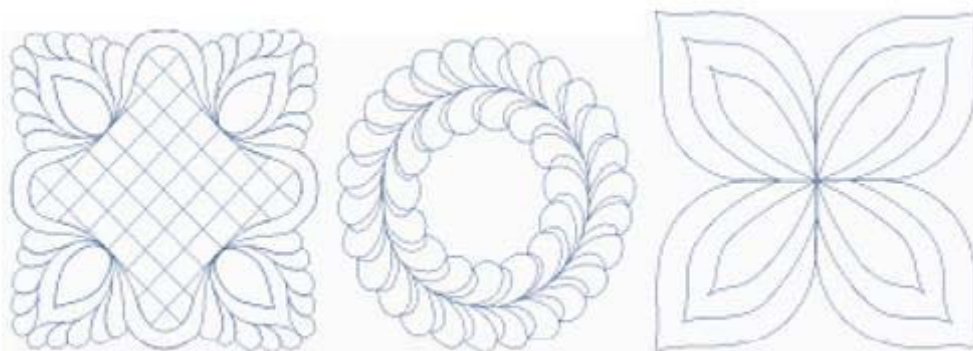
## Pedal de control del motor

Con el pedal del mando de control del motor BERNINA le podemos ofrecer un perfecto control de velocidad "puntada a puntada". Este pedal con diseño ergonómico es bastante grande y pesado para apoyar el pie entero y descansar mientras esta cosiendo sin miedo a que el pedal resbale.

Como patente BERNINA el pedal incorpora un sistema de posicionador de aguja arriba/abajo muy útil en la costura y también en el Patchwork.

## Opción de bordado

Todos los modelos de las gamas Aurora y Artista están preparados para realizar la función de bordados de gran tamaño con bastidor (hasta 400x150 mms). Los modelos de la gama Aurora realizaran los bordados en combinación con un PC y para la gama Artista no es necesaria la conexión directa del PC. Existen posibilidades infinitas que ayudaran a desarrollar tu creatividad. Todo esto con la combinación del software de bordado hará que tus trabajos sean mas profesionales y artísticos.



Algunos bordados para sus acolchados.

Por todas estas características y beneficios especiales, BERNINA hace que sea tradicional, fácil y conveniente el uso de una máquina de coser BERNINA para todas las costureras y también para todas personas que quieran dar lo máximo a la hora de transformar sus proyectos en realidades.

Las amantes del Quilt tendrán grandes beneficios con las funciones que les ofrece BERNINA y con la cantidad de tiempo que ahorraran utilizando estas máquinas, sus accesorios y su inimitable BSR.

El regulador de la puntada BSR dará mucha mas confianza al usuario y le ayudará a "quitarle el miedo" para hacer bonitos acolchados con diseños totalmente libres.

No dude en consultarnos cualquier duda o aclaración que necesite.

BERNINA SPAIN.